

# 두산밥캣 지게차 기본 어태치먼트



# EARTHFORCE

Bobcat EarthForce는 두산밥캣의 핵심 가치와 기술 유산을 담은 서브 브랜드입니다. 현장에서 필요한 핵심 기능에 맞춰 설계되어 작업 효율을 극대화하는 동시에, 합리적인 비용으로 최상의 투자 가치를 제공합니다.



# CONTENTS

## 목차

### BASIC ATTACHMENT

SIDE SHIFT  
FORK POSITIONER  
FORK POSITIONER  
SIDE-SHIFTING FORK POSITIONER

### 기본 어태치먼트

사이드 쉬프트  
포크 포지셔너 편개식  
포크 포지셔너 양개식  
사이드 쉬프트 & 포크 포지셔너 복합형

# 우리 현장에 꼭 맞는 어태치먼트를 찾아볼까요?

Bobcat EarthForce 어태치먼트는 단순한 도구를 넘어  
작업 효율과 안전성을 동시에 향상시키는 '생산성 장비'입니다.  
적절한 어태치먼트를 선택하면 작업 시간 단축, 인건비 절감, 화물 파손률 감소 등  
다양한 효과를 누릴 수 있습니다. 두산밥캣의 강력한 제품과 서비스를 통해,  
현장의 생산성을 극대화하세요!

- **정비 편의성을 높인 사용자 중심 설계**
  - 고객이 직접 셀프 수리가 가능한 탈부착식 구조
  - 스프링핀 고정 방식 도입으로 더욱 간편해진 실린더 교환/수리
- **현장에 최적화된 성능과 작업 솔루션**
  - 동급 최고 성능과 안정적인 퍼포먼스
  - 특수 목적 작업에 최적화된 맞춤 사양 제공으로 현장 경쟁력 극대화
- **두산밥캣의 강력한 사후 관리 서비스**
  - 전국 서비스 네트워크 기반의 신속하고 믿을 수 있는 A/S 제공
  - 두산밥캣만의 차별화된 사후 관리 체계로 장비 다운타임 최소화



## 지게차 별 어태치먼트 적용 가능 유무

어태치먼트	디젤/LPG 지게차						전동지게차			전동 리치트럭
	1.5~1.8톤	2~3.3톤	3.5~4.5톤	5~7톤	8~9톤	10~16톤	1.5~2.5톤	3~3.5톤	4~5톤	1.5~2.5톤
사이드 슈프트	0	0	0	0	0	0	0	0	0	0
포크 포지셔너	0	0	0	0	0	0	0	0	0	0
로테이팅 포크	0	0	0	0	0	0	0	0	0	0
포크 클램프	0	0	0	0	X	X	0	0	0	0
로테이팅포크 클램프	0	0	0	0	X	X	0	0	0	X
드럼 클램프	0	0	0	X	X	X	0	0	0	0
로테이팅드럼 클램프	0	0	0	X	X	X	0	0	0	X
타이어 클램프	0	0	0	X	X	X	0	0	0	0
로테이팅타이어 클램프	0	0	0	X	X	X	0	0	0	X
로드 스테빌라이저	0	0	0	0	X	X	0	0	0	0
드럼 피커	0	0	0	X	X	X	0	0	0	0
베일 클램프	0	0	0	0	X	X	0	0	0	0
멀티 클램프	0	0	0	0	X	X	0	0	0	0
카톤 클램프	0	0	0	X	X	X	0	0	X	X
한지드 포크	0	0	0	0	0	X	0	0	0	X
한지드 버킷	0	0	0	0	0	X	0	0	0	X
램	0	0	0	0	0	0	0	0	0	0
블록 클램프	0	0	0	0	X	X	0	0	0	X
다기능 어태치먼트	0	0	0	0	0	0	0	0	0	0
싱글 더블 팔레트 핸들러	X	0	0	X	X	X	X	0	0	X
로테이팅 롤 클램프	0	0	0	0	X	X	0	0	0	X
로드 익스텐더	0	0	0	0	0	X	0	0	0	0
로드 푸시	0	0	0	0	0	X	0	0	0	X
팔레트 인버터	X	0	0	0	X	X	0	0	0	X
인버터 푸시 클램프	X	0	0	0	X	X	X	X	0	X
푸시 & 풀	0	0	X	X	X	X	0	0	X	X
다기능 어태치먼트	0	0	0	0	0	0	0	0	0	0

# BASIC ATTACHMENT

## 기본 어태치먼트

### BASIC ATTACHMENT

SIDE SHIFT  
FORK POSITIONER  
FORK POSITIONER  
SIDE-SHIFTING FORK POSITIONER

### 기본 어태치먼트

사이드 쉬프트  
포크 포지셔너 편개식  
포크 포지셔너 양개식  
사이드 쉬프트 & 포크 포지셔너 복합형

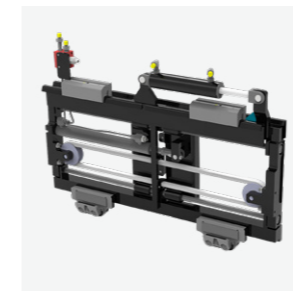
## 두산밥캣 어태치먼트의 특징점

### 쉽고 빠른 어태치먼트 부착을 위한 거치식 설계



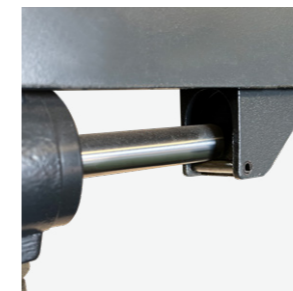
- ▶ 거치식 장착형으로 개발하여 고객이 직접 탈부착하기 편리한 구조
- ▶ 본체 캐리지와 어태치먼트간 이탈 개선
  - Upper Hook 슬라이딩 시 동부싱 마모방지를 위해 보조 Hook를 도입하여 하중이 하부로 쏠리지 않음
  - Lower Hook 이탈방지(이중잠금 장치) 설계로 어태치먼트를 견고히 고정

### 넓은 시야를 위한 체인 타입 설계



- ▶ 양개식 Leaf Chain 타입 Fork Moving 구조로 기존 실린더 타입 대비 시야성 개선
- ▶ 복합형은 실린더를 사이드 쉬프트 캐리지 상부에 부착하여 시야성 확보

### 편리한 정비가 가능한 탈부착 설계



- ▶ 사이드 쉬프트 & 포크 포지셔너 실린더 교환을 위해 스프링 핀으로 고정하여 탈/부착 가능하게 설계
- ▶ 실린더 씰 키트 및 패드 교환을 모듈 및 부품단위로 교환/수리 가능한 구조

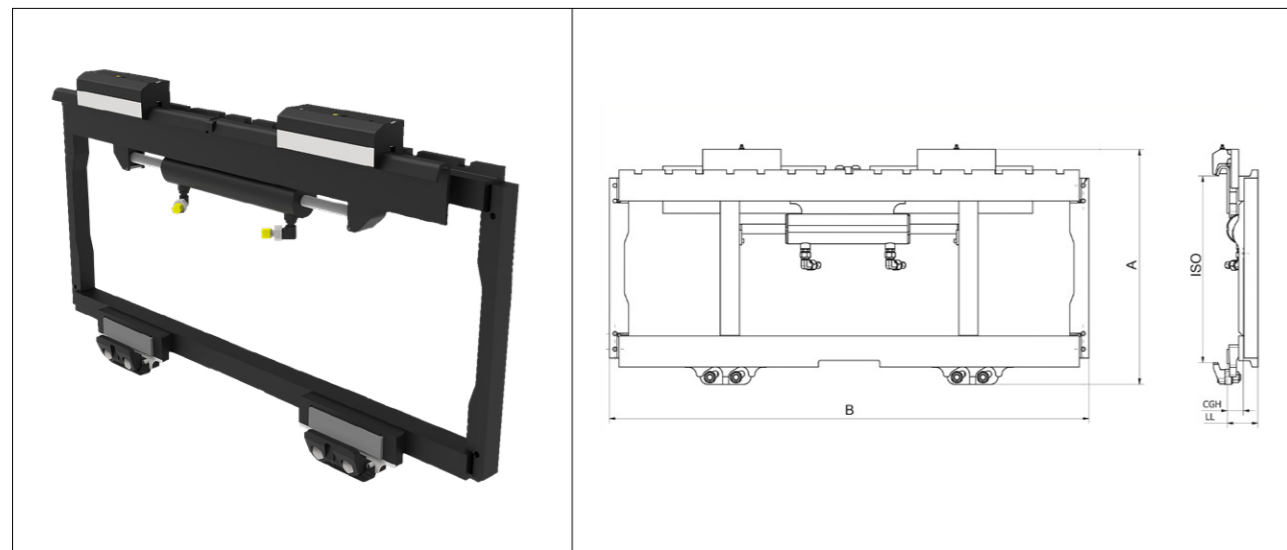
### 포크 좌우 속도를 일치시키는 동조 작업성 구현

- ▶ 체인으로 연결되어 양쪽 포크가 동일하게 작동하는 구조로 AGV지게차 및 정밀한 작업에 적합
- ▶ 포크 좌우 속도 조정 가능

# SIDE SHIFT

## 사이드 쉬프트

- ▶ 지게차 포크를 좌우로 이동시켜, 팔레트의 위치를 미세하게 조정할 수 있습니다. 정확한 적재 및 하역이 가능합니다.
- ▶ 주요 작업 환경: 팔레트 간격이 좁거나 정밀한 위치 조정이 필요한 공장, 물류센터, 항만 등 다양한 산업 현장에 적합합니다.



사이드 쉬프트								
No	품번 (without hose)	품번 (with hose)	타입	Capacity Load Center 용량 부하 중심		Mounting Class	Carriage 캐리지	
				Kgf	mm		Width	Height
							B	A
						ISO	mm	mm
1	230109-00478	230109-00491	SINGLE	1390/1625/1822	600	2A	1040	478
2	230109-00473	230109-00486	SINGLE	1822/2289	600	2A	1100	478
3	230109-00506	230109-00507	DOUBLE	1822/2289	600	2A	1440	478
4	230109-00474	230109-00487	SINGLE	2729/3007	600	3A	1115	606
5	230109-00508	230109-00509	DOUBLE	2729/3007	600	3A	1440	606
6	230109-00475	230109-00488	SINGLE	3180/3663	600	3A	1250	606
7	230109-00476	230109-00489	DOUBLE	3170/3653	600	3A	1630	606
8	230109-00477	230109-00490	SINGLE	4107	600	4A	1330	732
9	230109-00510	230109-00511	DOUBLE	4107	600	4A	1630	732
10	230109-00492	230109-00493	SINGLE	1145/1375/1655	600	2A	770	478
11	230109-00479	230109-00494	SINGLE	1835/2295	600	2A	880	478

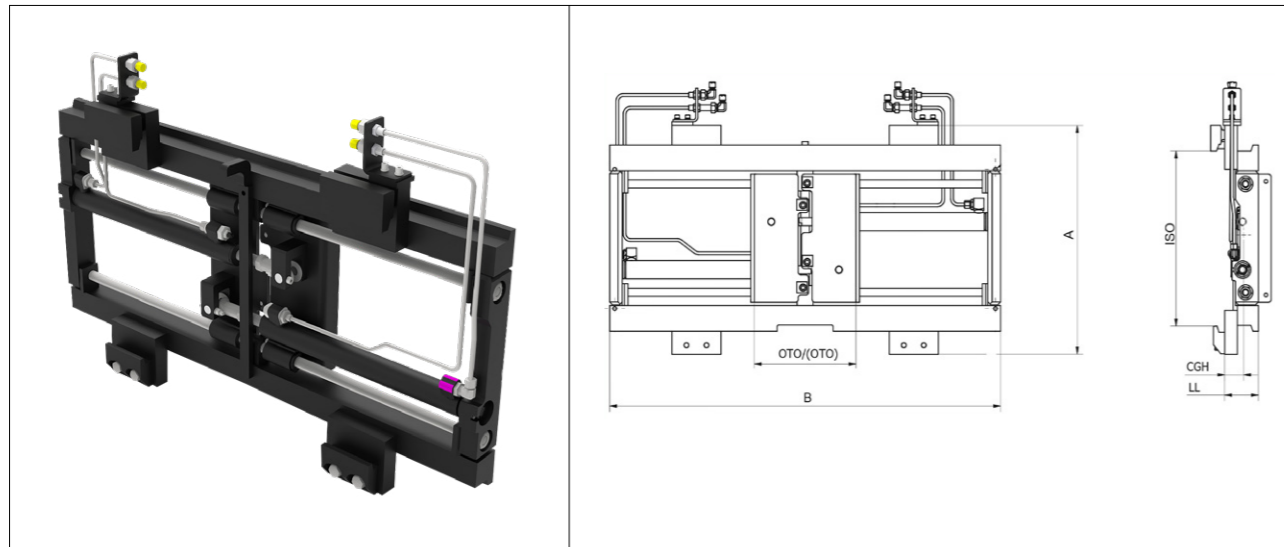
Shifting Distance 쉬프트 거리	Weight 무게	Effective Thickness		Horizontal center of gravity	Applicable Tonnage 적용지게차
		LL	CGH	CGH	
				mm	
mm	kg	mm	mm	mm	
100	56	60	26		B15/18NS, B20NSC
100	58	60	26		2.0t, 2.5t, B20/25NS
100	80	60	27		2.0t, 2.5t
100	84	80	38		3.0t, 3.3t, B30/35NS
100	108	80	42		3.0t, 3.3t
100	125	80	42		3.5t, 4.0t
100	150	80	45		3.5t, 4.0t
100	155	85	46		4.5t
100	225	85	47		4.5t
50	47	61	26		BR13/15/18S
50	50	61	26		BR20/25S

# FORK POSITIONER

## INDEPENDENT

### 포크 포지셔너 편개식

- ▶ 포크 포지셔너 편개식은 두 개의 레버로 각각의 포크를 움직이는 방식입니다. 비규격 또는 특이한 형태의 화물, 편심된 무게 중심의 팔레트 등 다양한 화물을 안전하게 취급할 수 있습니다.
- ▶ 주요 작업 환경: 다양한 사이즈의 팔레트 및 비규격 화물 관리가 필요한 제조업체, 창고, 유통업체 등 복잡한 적재 작업이 많은 현장에 적합합니다.



포크 포지셔너 편개식								
No	품번 (without hose)	품번 (with hose)	타입	Capacity Load Center 용량 부하 중심		Mounting Class	Carriage 캐리지	
				Kgf	mm		Width	Height
							B	A
				mm	mm			
1	230101-00932	230101-00933	SINGLE	1390/1625/1820	600	2A	1040	520
2	230101-00714	230101-00773	SINGLE	1820/2289	600	2A	1100	520
3	230101-00934	230101-00935	DOUBLE	1820/2289	600	2A	1440	520
4	230101-00716	230101-00775	SINGLE	2730/2965	600	3A	1115	625
5	230101-00936	230101-00937	DOUBLE	2730/2965	600	3A	1440	625
6	230101-00718	230101-00891	SINGLE	3178/3629	600	3A	1250	625
7	230101-00778	230101-00779	DOUBLE	3151/3659	600	3A	1630	625
8	230101-00780	230101-00781	SINGLE	4101	600	4A	1330	770
9	230101-00942	230101-00943	DOUBLE	4101	600	4A	1630	770

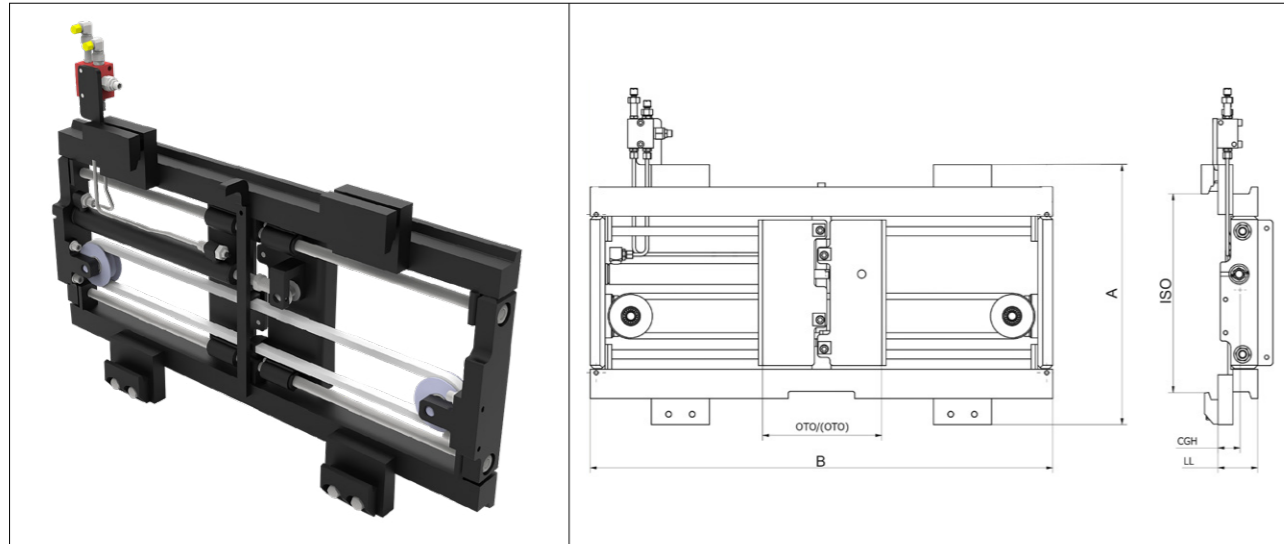
Opening Range 개폐 범위	Fork Pocket Width	Weight 무게	Effective Thickness LL	Horizontal center of gravity CGH	Applicable Tonnage 적용지게차
OTO mm	mm	kg	mm	mm	
290-944	100	100	86	49	B15/18NS, B20NSC
290-1004	100	102	86	50	2.0t, 2.5t, B20/25NS
290-1344	100	118	86	51	2.0t, 2.5t
290-1020	122	140	96	54	3.0t, 3.3t, B30/35NS
290-1344	122	170	96	56	3.0t, 3.3t
340-1154	150	152	96	55	3.5t, 4.0t
340-1526	150	192	96	57	3.5t, 4.0t
350-1210	150	248	106	61	4.5t
350-1510	150	278	106	63	4.5t

# FORK POSITIONER

## SIMULTANEOUS

### 포크 포지셔너 양개식

- ▶ 포크 포지셔너 양개식은 하나의 레버로 두 개의 포크가 동시에 움직이는 방식입니다. 양개식은 양쪽의 포크가 동일하게 움직이기 때문에 포크 간격은 물론 화물의 중심도 그대로 유지할 수 있어 안전한 적재 및 하역이 가능합니다.
- ▶ 주요 작업 환경: 표준 팔레트의 반복적 취급이 많은 물류센터, 대량 작업 및 효율성이 중요한 생산라인, 빠른 적재 및 하역이 필요한 현장에 적합합니다.



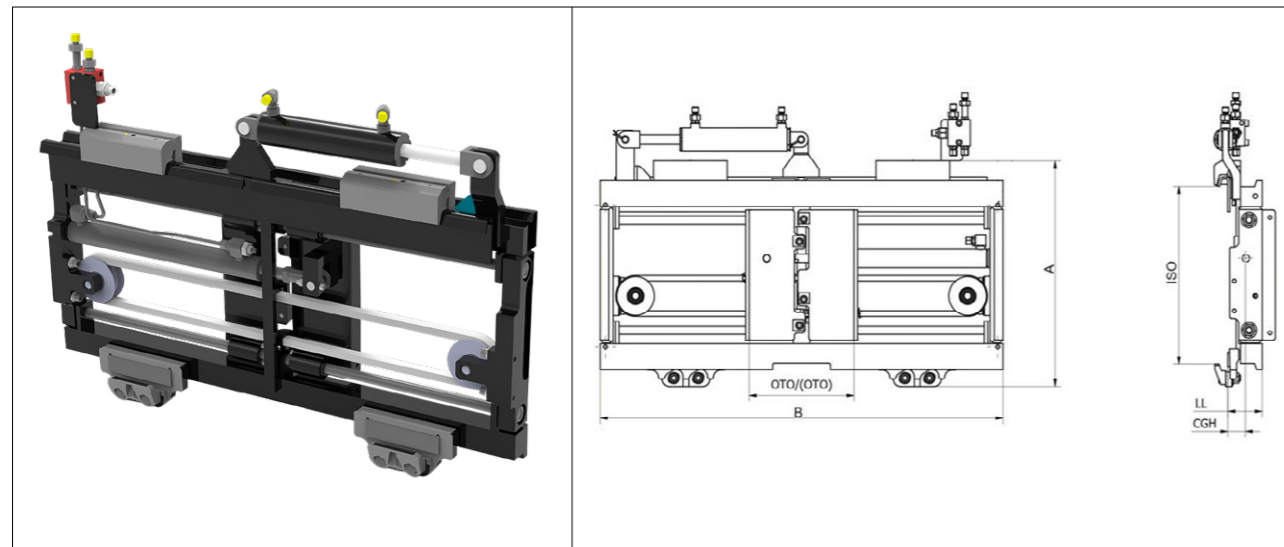
포크 포지셔너 양개식								
No	품번 (without hose)	품번 (with hose)	타입	Capacity Load Center 용량 부하 중심		Mounting Class	Carriage 캐리지	
				Kgf	mm		Width	Height
							B	A
						mm	mm	
1	230101-00922	230101-00923	SINGLE	1390/1625/1820	600	2A	1040	520
2	230101-00713	230101-00772	SINGLE	1820/2289	600	2A	1100	520
3	230101-00924	230101-00925	DOUBLE	1820/2289	600	2A	1440	520
4	230101-00715	230101-00774	SINGLE	2730/2965	600	3A	1115	625
5	230101-00926	230101-00927	DOUBLE	2730/2965	600	3A	1440	625
6	230101-00717	230101-00890	SINGLE	3178/3629	600	3A	1250	625
7	230101-00776	230101-00777	DOUBLE	3151/3659	600	3A	1630	625
8	230101-00719	230101-00782	SINGLE	4101	600	4A	1330	770
9	230101-00930	230101-00931	DOUBLE	4101	600	4A	1630	770

Opening Range 개폐 범위	Fork Pocket Width	Weight 무게	Effective Thickness LL	Horizontal center of gravity CGH	Applicable Tonnage 적용지게차
OTO mm	mm	kg	mm	mm	
290-944	100	104	86	49	B15/18NS, B20NSC
290-1004	100	106	86	50	2.0t, 2.5t, B20/25NS
290-1344	100	123	86	51	2.0t, 2.5t
290-1020	122	146	96	54	3.0t, 3.3t, B30/35NS
290-1344	122	175	96	56	3.0t, 3.3t
340-1154	150	158	96	55	3.5t, 4.0t
340-1526	150	198	96	57	3.5t, 4.0t
350-1210	150	254	106	61	4.5t
350-1510	150	284	106	63	4.5t

# SIDE-SHIFTING FORK POSITIONER

## 사이드 쉬프팅 포크 포지셔너 복합형

- ▶ 포크 간격 조절과 좌우 이동 기능을 동시에 제공하여, 어떠한 화물도 정밀하게 취급할 수 있습니다. 복합 기능으로 작업 효율과 안전성을 극대화하며, 다양한 작업 환경에 대응합니다.
- ▶ 주요 작업 환경: 다양한 크기와 형태의 화물 취급이 필요한 복합 물류 현장, 제한된 공간에서의 정밀 적재 및 하역이 필요한 공장, 항만에 적합합니다.



사이드 쉬프트 & 포크 포지셔너 복합형								
No	품번 (without hose)	품번 (with hose)	타입	Capacity Load Center 용량 부하 중심		Mounting Class	Carriage 캐리지	
				Kgf	mm		Width	Height
							B	A
						ISO	mm	mm
1	230101-00944	230101-00945	SINGLE	1390/1625/1810	600	2A	1040	506
2	230101-00720	230216-02566	SINGLE	1810/2275	600	2A	1100	506
3	230101-00946	230101-00947	DOUBLE	1810/2275	600	2A	1440	506
4	230101-00721	230216-02567	SINGLE	2730/2965	600	3A	1115	606
5	230101-00948	230101-00949	DOUBLE	2730/2965	600	3A	1440	606
6	230101-00722	230216-02568	SINGLE	3355/3785	600	3A	1250	606
7	230101-00723	230216-02569	DOUBLE	3345/3775	600	3A	1630	606
8	230101-00724	230216-02570	SINGLE	4145	600	4A	1330	732
9	230101-00950	230101-00951	DOUBLE	4145	600	4A	1630	732

Opening Range 개폐 범위	Fork Pocket	Total Side Shift	Weight 무게	Effective Thickness	Horizontal center of gravity	Applicable Tonnage 적용지게차
OTO	Width			LL	CGH	
mm	mm			mm	mm	
290-944	100	200	113	80	38	B15/18NS, B20NSC
290-1004	100	200	116	80	39	2.0t, 2.5t, B20/25NS
290-1344	100	200	133	80	40	2.0t, 2.5t
290-1020	122	200	158	95	48	3.0t, 3.3t, B30/35NS
290-1344	122	200	186	95	50	3.0t, 3.3t
340-1154	150	200	170	95	49	3.5t, 4.0t
340-1526	150	200	210	95	51	3.5t, 4.0t
350-1210	150	200	266	104	56	4.5t
350-1510	150	200	296	104	58	4.5t

# EARTHFORCE

## 더 많은 제품과 정보를 만나보세요!

두산밥캣 물류장비  
홈페이지



두산밥캣  
유튜브



두산밥캣  
카카오 채널



## DOOSAN

\*본 제작물은 고객의 이해를 돕기 위해 연출된 것으로 실제 차량과 다를 수 있으며, 지속적인 제품 개선 정책에 따라 차량의 사양이 수정될 수 있습니다.

\*제품 개선 사항 및 제공되는 옵션에 대한 최신 정보는 당사에 문의하시기 바랍니다.

\*본 제작물은 발행일 기준의 정보 제공 목적으로만 사용되므로, 제작물에 포함된 모든 정보의 정확성, 완전성 또는 신뢰성에 대한 어떠한 보장도 하지 않으며, 이로 인해 발생할 수 있는 법적 책임을 부담하지 않습니다.

All Rights Reserved. 두산밥캣코리아의 사전 승인 없이 본 카탈로그의 전체 또는 일부를 어떤 형식과 방법으로도 복제 및 배포하는 것은 금지되어 있습니다.